



XC4140

Multifonction A4 couleur compact pour groupes de travail



Production en couleur en interne économique



Vitesse et productivité associées à la fonctionnalité et la fiabilité recherchées



Solutions de flux documentaires et flexibilité



Protection des données sensibles



Réduction des coûts et respect de l'environnement



Obtenez plus de puissance tout en réalisant des économies



Grâce au XC4140 de Lexmark, obtenez les couleurs et les caractéristiques conviviales dont votre entreprise a besoin, dans un format simple.

- ▶ Couleurs superbes avec un périphérique abordable et peu encombrant
- ▶ Impression allant jusqu'à 38 pages par minute*
- ▶ Gain de temps pour la gestion des consommables grâce à la capacité de toner longue durée et sans avoir à secouer la cartouche
- ▶ Bacs d'alimentation universels extensibles

Vitesse et productivité associées à la fonctionnalité et la fiabilité recherchées

La productivité reste élevée puisque même les travaux d'impression couleur volumineux sont réalisés rapidement grâce à une vitesse d'impression pouvant atteindre 38 pages par minute.

Temps d'attente réduit grâce à la capacité de la XC4140 d'imprimer une page en couleur en 6 secondes seulement. Impression directe pratique à partir de lecteurs flash, de lecteurs réseau ou de serveurs en ligne pour un gain de temps supplémentaire.

Gestion des travaux d'impression complexes contenant de grandes photos en haute résolution et des graphiques. Le contrôleur d'impression est doté de la puissance de traitement qu'il vous faut.

Pas de ralentissement dû aux flux de travaux numériques et aux documents papier. L'imprimante XC4140 numérise jusqu'à 56 ipm et, grâce à son puissant processeur quatre cœurs, vos informations sont capturées et rendues accessibles rapidement pour vous et vos applications réseau.

Travaillez où que vous soyez et imprimez depuis des appareils iOS, Android et Windows Mobile grâce aux solutions d'impression mobiles, à la communication sans fil en option et à la connectivité NFC directe depuis les smartphones et les tablettes. L'imprimante XC4140 est également compatible avec Google Cloud Print, Apple Airprint 1.5 et Mopria .

Accès amélioré pour tous grâce au panneau e-Task inclinable qui permet aux utilisateurs de toute taille de voir l'interface, à des tiroirs et à des guides papier facilement déplaçables, à une prise jack pour écouteurs standard et à une fonctionnalité de réponse (talkback) pour aider les utilisateurs malvoyants à utiliser le périphérique**

* Vitesses d'impression et de copie mesurées conformément à la norme ISO/IEC 24735 (ESAT). Pour plus d'informations, rendez-vous sur la page www.lexmark.com/ISOspeeds.

** Répond aux directives évoluées de l'article 508 et de la norme européenne EN 301 549 en matière d'accessibilité. Disponible à l'été 2016.



Des résultats irréprochables grâce à de superbes couleurs et à une finition professionnelle

Des couleurs de qualité et un coût abordable qui vous permettent d'effectuer vos impressions couleur en interne.

Vous pouvez réaliser toutes les couleurs de votre marque et obtenir des impressions couleur précises sans avoir à payer un supplément. Le remplacement de la couleur Lexmark associe le remplacement des tons directs et le remplacement RVB, ce qui permet une correspondance précise des couleurs les plus complexes. L'étalonnage PANTONE® et les pages d'exemples de couleurs intégrées permettent l'obtention de couleurs parfaites en phase de conception. Le remplacement de la couleur Lexmark associe le remplacement des tons directs et le remplacement RVB, ce qui permet une correspondance précise des couleurs les plus complexes. La qualité de couleur 4800 de Lexmark est excellente même à la vitesse d'impression maximale.

Avec une capacité d'alimentation allant jusqu'à 2 300 feuilles, les risques de manquer de papier sont réduits ; vous n'avez donc pas besoin d'attendre ni d'intervenir pour terminer une tâche d'impression.

Améliorez votre productivité avec la XC4140, l'imprimante toujours prête

- ▶ Rendement des cartouches de toner allant jusqu'à 20 000 pages
- ▶ Photoconducteur, unité de développement et unité de fusion de 150 000 pages maximum
- ▶ Les cartouches de toner du système sans secousse Unison™ garantissent une impression parfaite, sans interruption, jusqu'à la dernière page

Technologie de numérisation avancée

Connectez facilement vos systèmes numériques à vos contenus non structurés. La technologie de numérisation avancée de la XC4140 accélère et simplifie vos tâches.

- ▶ L'option d'intégration VirtualReScan (VRS) de Lexmark permet d'augmenter la productivité de numérisation et l'efficacité de capture en réduisant le temps nécessaire à la préparation manuelle de documents et en améliorant automatiquement la qualité des images*
- ▶ Numérisez une pile de documents originaux de tailles diverses à pleine vitesse
- ▶ Des numérisations rapides dans des fichiers de petite taille grâce à la détection des couleurs qui numérise en noir et blanc si aucune couleur n'est trouvée
- ▶ Des images haute résolution nettes grâce aux capteurs CCD (Charged Coupled Device) et à des lentilles en verre optiques à quatre éléments
- ▶ Ne perdez plus de temps à redémarrer un travail. La reprise après bourrage de papier relance le travail là où il s'est arrêté



* Intégration Virtual ReScan avec TotalAgility de Lexmark

Solutions de flux documentaires

Éliminez le fossé entre vos documents papier et vos systèmes logiciels grâce aux applications basées sur un appareil entièrement configurables. Les solutions de productivité intégrées rendent votre investissement évolutif.

Les applications fournies en standard avec cette gamme comprennent :* 1



Formulaires et favoris

Stockez à portée de main les formulaires et les documents utilisés fréquemment et économisez de l'argent en éliminant les formulaires pré-imprimés.



Carnet d'adresses

Gestion des données des utilisateurs stockées dans le périphérique, des contacts et des destinations de numérisation à partir de l'écran tactile e-Task ou du serveur Web intégré.



Copie de carte

Capture des deux côtés des cartes d'identité ou des cartes de crédit, impression sur un recto et sauvegarde dans un dossier réseau.



Centre de numérisation

Application permettant d'envoyer vos documents numérisés à plusieurs destinations simultanément avec des confirmations de livraison en option.

Découvrez le champ de possibilités qu'offre notre interface intuitive

Grâce à ses fonctions modernes qui permettent de l'utiliser comme une tablette, l'interface e-Task est simple d'emploi et permet à chacun d'apprendre facilement à s'en servir sur un écran tactile couleur de 17,8 cm (7 pouces). Pour accéder à des fonctionnalités pratiques comme celles qui suivent, il vous suffit d'effectuer des mouvements de balayage ou de toucher l'écran.

- ▶ Afficher un aperçu de l'ensemble de votre travail d'impression.
- ▶ Impression des fichiers Microsoft Office et d'autres types à partir de périphériques USB ou mobiles
- ▶ Raccourcis personnalisables et signets
- ▶ Retour sur investissement avec une intégration réelle
- ▶ Accéder au carnet d'adresses de l'entreprise pour acheminer rapidement des documents
- ▶ Activer le suivi, la comptabilisation et les autorisations des utilisateurs à des fins de gestion des coûts et des impressions

* Des applications basées sur un appareil additionnelles peuvent être livrées avec l'imprimante et des applications supplémentaires peuvent être ajoutées.

XC4140



1. Ecran tactile couleur intuitif avec nouvelle interface e-Task

Un écran tactile de 17,8 cm (7 pouces) permet d'utiliser les mouvements de balayage et les fonctions tactiles habituels permettant à chacun d'apprendre facilement à s'en servir.



2. Impression directe

Impression directe de fichiers Microsoft Office et d'autres types de documents et d'images, à partir de lecteurs Flash. Vous pouvez même visualiser les travaux sur l'écran e-Task avant l'impression.



3. Système de toner Unison™ et consommables longue durée

Le toner Unison™ offre une qualité d'image remarquable et constante, une fiabilité garantie à long terme et une durabilité supérieure, dans des cartouches longue durée que vous n'avez pas besoin de secouer.



4. Solutions logicielles

Allient les capacités basées sur un appareil aux outils de gestion du parc d'impression Lexmark en option et à votre infrastructure technique et logicielle existante pour former l'écosystème de MFP intelligentes Lexmark. Grâce à sa capacité d'adaptation, vous pourrez utiliser longtemps la technologie laser couleur Lexmark dans laquelle vous avez investi.



5. Alimentation extensible

Imprimez sur plusieurs types de papier et augmentez la capacité d'alimentation jusqu'à 2 300 feuilles.

Protection des données sensibles

Autorisez et authentifiez les personnes et les appareils qui accèdent à votre réseau, et effectuez la gestion et la surveillance à distance.

Protégez votre appareil sur tous les plans grâce au filtrage de ports et de connexions qui restreint les connexions actives, ainsi qu'au chiffrement et à l'effacement des données du disque dur en option qui protègent les données confidentielles des travaux d'impression. Les signatures numériques des mises à jour du microcode protègent votre système contre les pirates informatiques.

Un processus d'authentification qui s'adapte à vos protocoles à l'aide de lecteurs de badges, de codes PIN ou de mots de passe. Une fois que les utilisateurs ont été authentifiés, la connexion à votre réseau est entièrement sécurisée. Si l'authentification de l'utilisateur échoue, le panneau e-Task se referme et protège les paramètres de votre périphérique.

Réduisez les coûts tout en respectant l'environnement

Economisez de l'énergie grâce aux multiples modes écoénergétiques. Le mode Veille utilise moins de 3 watts entre les différentes tâches d'impression. Le mode Veille prolongée utilise moins d'un demi-watt pendant les périodes prévues de mise sous tension et hors tension.

Economisez du papier et du toner sans même y penser. Des options écoresponsables sont offertes, comme l'impression recto verso en standard, la fonctionnalité ColorSaver qui imprime les images en couleurs plus pâles, tout en laissant le texte en couleur foncée afin qu'il demeure lisible, ainsi que la solution Copie Eco de Lexmark.

Le toner intelligent, vous permet d'économiser de l'énergie et plus encore. Le toner Lexmark Unison™ utilise moins d'énergie que nos toners précédents dans la mesure où il imprime à plus basse température. Le programme de collecte des cartouches Lexmark (LCCP) est un moyen gratuit et facile de retourner vos cartouches vides dans nos centres de recyclage à des fins de recyclage durable.



Le développement durable selon Lexmark

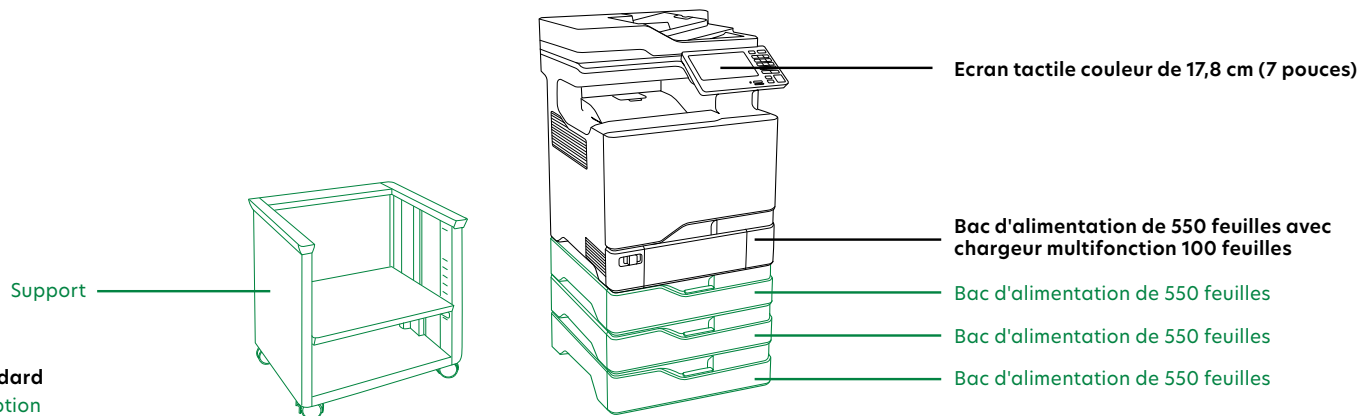
Pour Lexmark, la préservation de l'environnement n'est pas une simple stratégie marketing, mais une valeur fondamentale de l'entreprise à laquelle des actions concrètes, et couronnées de résultats, donnent corps. Notre entreprise est innovante, nous allons de l'avant et nous nous efforçons de protéger la planète pour les générations à venir. Nous mettons cette philosophie, notre technologie leader et une connaissance poussée des processus métier de l'industrie au service de nos clients et de nos partenaires, afin que leur efficacité autant que la nôtre s'améliorent régulièrement.

Les produits Lexmark sont conformes aux normes environnementales en vigueur dans le monde.*

- ▶ Energy Star™
- ▶ Blue Angel
- ▶ EPEAT™

Pour plus d'informations sur les programmes de développement durable de Lexmark, rendez-vous sur csr.lexmark.com.

* Energy Star V2.0 pour les équipements d'imagerie (directive RoHS de l'Union européenne et Section 4.3.1.1 de la norme IEEE 1680.2-2)



Standard
 En option

Spécifications produit	Lexmark XC4140
Impression	
Ecran	Écran couleur tactile "e-Task" 17,8 cm de Lexmark
Vitesse d'impression: Jusqu'à ⁵	noir: 38 pages par minute / couleur: 38 pages par minute
Temps de sortie de la première page: Inférieur à	noir: 6.0 secondes / couleur: 6.5 secondes
Résolution d'impression	noir: 1200 x 1200 ppp, Qualité Couleur 4800 (2400 x 600 ppp) / couleur: 1200 x 1200 ppp, Qualité Couleur 4800 (2400 x 600 ppp)
Mémoire	standard: 2048 Mo / maximum: 4096 Mo
Disque Dur	option disponible
Volume mensuel de pages recommandé ²	1500 - 15000 pages
Cycle d'utilisation mensuel maximum : jusqu'à ³	120000 Impressions par mois (volume maximum en utilisation ponctuelle)
Copie	
Vitesse de copie: Jusqu'à ⁵	noir: 38 Copies par minute / couleur: 38 Copies par minute
Temps de sortie de la première page mode copie: inférieur à	noir: 7.0 secondes / couleur: 8.0 secondes
Numérisation	
Type de scanner / Scanner ADF	Scanner à plat avec chargeur / Numérisation 2 passes recto-verso
A4/Ltr Vitesse de numérisation recto verso: Jusqu'à	noir: 26 / 28 pages par minute / couleur: 26 / 28 pages par minute
A4/Ltr Vitesse de numérisation: Jusqu'à	noir: 56 / 60 pages par minute / couleur: 56 / 60 pages par minute
Fax	
Débit du modem	ITU T.30, V.34 Half-Duplex, 33.6 kbps
Consommables⁷	
Rendements des cartouches (jusqu'à) ¹	Cartouche Noir 20 000 pages, Cartouches Couleur (CMJ) 13 000 pages
Rendement estimé de l'unité d'image: Jusqu'à ⁶	150000 pages, sur la base moyenne de 3 pages A4 par impression et ~ 5% de couverture.
Cartouche(s) livrée(s) avec l'imprimante ⁸	Cartouches Return Programme noir et couleur 7 000 pages
Gestion du papier	
Gestion du papier incluse	Bac 550 feuilles intégré, Dispositif d'alimentation polyvalent 100 feuilles, Recto verso intégré, Réceptacle 300 feuilles
Gestion du papier en option	Bac 550 feuilles
Capacité de chargement papier: Jusqu'à	standard: 650 feuilles (75 g/m ²) / maximum: 2300 feuilles (75 g/m ²)
Capacité papier en sortie: Jusqu'à	standard: 300 feuilles (75 g/m ²) / maximum: 300 feuilles (75 g/m ²)
Types de supports acceptés	Bristol, Enveloppes, Etiquettes papier, Papier ordinaire, Etiquettes vinyle, Papier Bannière
Dimensions des supports acceptés	10 enveloppes, Enveloppe 7 3/4, Enveloppe 9, A4, A5, Enveloppe B5, Enveloppe C5, Enveloppe DL, Executive, Folio, JIS-B5, Legal US, Lettre US, Rapport, Universel, Oficio, A6
Informations générales⁴	
Connectivités ports	Un emplacement interne pour carte, Port Hi-speed USB 2.0 Spécification certifiée (Type B), Gigabit Ethernet (10/100/1000), Port en façade certifié haut débit selon la spécification USB 2.0 (type A), Port Hi-speed USB en face arrière compatible avec la spécification USB 2.0 (Type A)
Ports réseau en option	MarkNet N8360 802.11b/g/n sans fil interne, NFC
Niveau sonore en fonctionnement	impression: 52 dB / copieur: 56 dB / scanner: 54 dB
Environnement d'exploitation	Humidité : 8 à 80 % d'humidité relative, Température: de 10 à 32°C, Altitude: de 0 à 2896 mètres
Dimensions (mm - H x L x P) / Poids	648 x 505 x 533 mm / 44.9 kg

¹ Rendement moyen à environ 5% de couverture par couleur. ²Le volume mensuel recommandé² correspond à un nombre de pages défini permettant aux clients d'évaluer les offres de produits Lexmark sur la base de l'estimation de leur volume d'impression mensuel moyen. Pour des performances optimales, Lexmark recommande de conserver le volume d'impression mensuel dans la plage de valeurs définie. Les facteurs suivants doivent également être pris en compte : fréquences de remplacement des consommables, fréquences de chargement du papier, vitesse et utilisation personnelle du client. ³Le cycle d'utilisation³ est défini comme le nombre maximum de pages qu'un périphérique peut imprimer en un mois. Cet indicateur de mesure permet de dresser une comparaison en termes de solidité par rapport aux autres imprimantes et multifonctions Lexmark. ⁴Les imprimantes sont vendues selon certaines conditions de licence/de contrat. Pour plus d'informations, visitez le site www.lexmark.com/printerlicense. ⁵Vitesses d'impression et de copie mesurées conformément aux normes ISO/IEC 24734 et ISO/IEC 24735 respectivement (ESAT). Pour plus d'informations, visitez : www.lexmark.com/ISOspeeds. ⁶Le rendement actuel peut varier selon d'autres facteurs tels que la vitesse d'impression, la taille du papier, l'orientation de la page, la couverture, le bac, le pourcentage de noir à l'impression et la complexité moyenne des impressions. ⁷Le produit ne fonctionne qu'avec les cartouches disponibles dans une zone géographique précise. Visitez www.lexmark.com/regions pour plus d'informations. ⁸ Rendement moyen déclaré d'une cartouche CMJ composite en continu ou d'une cartouche noire en continu jusqu'à ce nombre de pages standard, conformément à la norme ISO/IEC 19798.



www.lexmark.fr

© 2016 Lexmark et le logo Lexmark sont des marques de Lexmark International, Inc. déposées aux Etats-Unis et/ou dans d'autres pays. Toutes les autres marques commerciales utilisées ici sont la propriété de leurs détenteurs respectifs. ENERGY STAR® est une marque déposée aux Etats-Unis.

AirPrint et le logo AirPrint sont des marques d'Apple Inc.